

## SL621, 可编程线性霍尔传感器芯片

### 概述

SL621 是兴感半导体的可编程线性霍尔芯片的一员。以其宽广的可调灵敏度范围，易编程，高性价比为广大客户所认可。

SL621 目前有提供标准 T092 直插式封装，经过编程校准，它可以测量垂直于 IC 平面的磁场，并提供与外加磁场成比例的电压输出。用户可在通电状态下，以 VIOUT 管脚为双向通讯端口，灵活配置灵敏度、静态（零场）输出电压、参考电压和温度补偿系数。为了保证集成电路在恶劣的电磁铁环境下的稳定性，将配置参数固化进内置的到存储器中。其独有的多段温度补偿系数，方便客户做系统的温度补偿，以去除磁芯或者位置的温度效应。

SL621 与磁芯配合，可以用于检查任何位置位移，也可方便地检测电流，其具备的可编程性，可以去除装配及位置误差，保证了高精度和高一致性的需求。

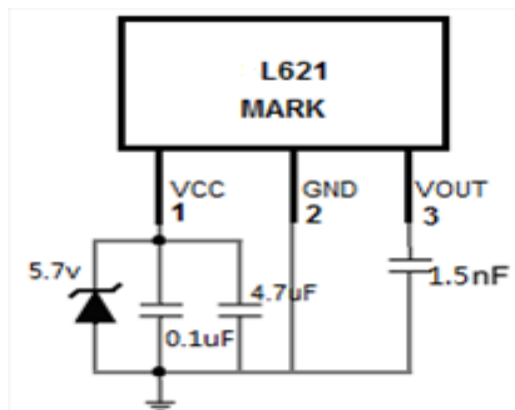
### 特征

- 可选择的超宽灵敏度范围：1.8~29mV/G
- VIOUT 引脚可编程为两种类型三种模式：  
比率：0.5Vcc  
非比率测量：固定 2.5V
- 可编程后的灵敏度误差 $< \pm 10\text{mV}@5\text{V}$
- 可编程后的静态电压误差 $< \pm 6\text{mV}@5\text{V}$
- 响应时间 $< 10\mu\text{s}$
- 支持多个传感器并行编程
- 单电源+5V
- 极薄封装：1.52mm 厚度
- 宽环境温度范围： $-40^{\circ}\text{C} \sim 125^{\circ}\text{C}$
- 可外设选择的多阶温度补偿系数

### 封装外观视图



### 典型应用电路

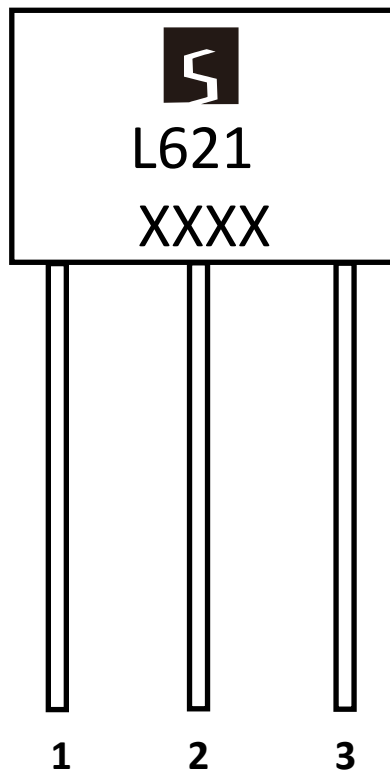


## 订购信息

型号	包装方式	封装类型	产品状态
SL621	1000pcs/袋	TO92	MP
SL621 K-A-T	1000pcs/袋	TO92	MP

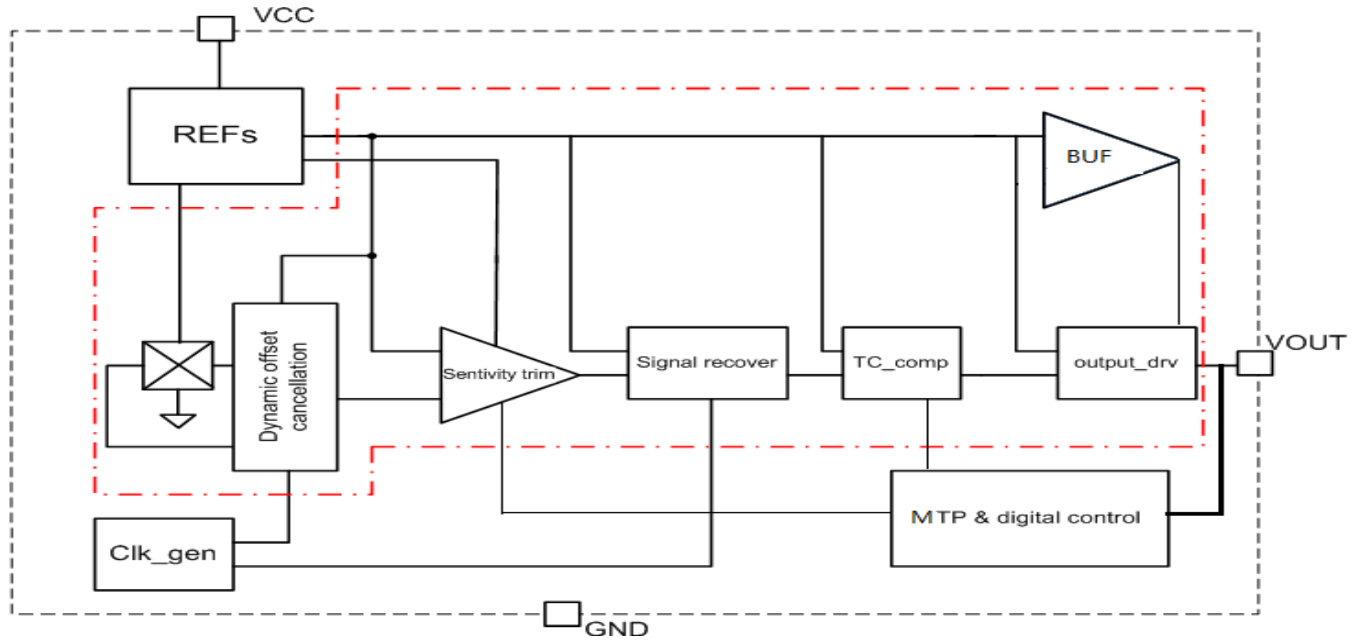
备注：SL621K-A-T为销售料号继续需要，性能与SL621完全相同

## 管脚定义



SL621	管脚名称	描述
1	VCC	供电电压
2	GND	地
3	VIOUT	模拟输出信号，也应用于编程数字I/O

## 功能框图



## 绝对最大额定值

绝对最大额定值是单独应用的极限值，并且超过该极限值，电路的可维护性可能受到损害。功能可操作性不一定隐含。长时间暴露于绝对最大额定值条件可能影响器件可靠性。

特性参数	定义说明	备注	典型值	单位
V <sub>CC</sub>	电源电压		6.0	V
V <sub>RCC</sub>	反向电源电压		-0.1	V
V <sub>IOUT</sub>	输出电压		6.0	V
V <sub>RIOUT</sub>	反向输出电压		-0.1	V
T <sub>A</sub>	环境温度范围		-40~125	°C
T <sub>J (max)</sub>	最大结温		165	°C
T <sub>stg</sub>	存储温度		-65~165	°C
I <sub>OUT(Source)</sub>	输出脚拉电流	Shorted Output-to-Ground Current	19	mA
I <sub>OUT(Sink)</sub>	输出脚灌电流	Shorted Output-to-VCC Current	52	mA
ESD	HBM mode		4	KV

## 外围应用元器件参数值

器件	描述	下限	典型值	上限	单位
C <sub>VCC</sub>	电源滤波电容，连接在VCC/GND间	--	0.1	--	uF
C <sub>VIOUT</sub>	输出VIOUT滤波电容，连接在VIOUT/gnd间	--	1.5	--	nF

## SL621

### 5.0V Power Supply, Programmable Linear Hall Effect Sensor

#### 常规电气工作参数

注：除非另有规定，否则在TA=-40° C~125° C、C<sub>Bypass</sub>=0.1uF、C<sub>Load</sub>=1.5nF、VCC=5V的整个范围内。

参数名称	参数符号	测试条件	下限	典型值	上限	单位
供电电压	V <sub>CC</sub>	Programmed to be 5.0v	4.5	5.0	5.5	V
供电电流	I <sub>CC</sub>	V <sub>CC</sub> = 5.0V, output open	7	9	12	mA
输出电容负载	C <sub>L</sub>	VIOUT 与 Gnd间		1.5		nF
输出电阻负载	R <sub>L</sub>	VIOUT与Gnd间				kΩ
非线性度	ELIN	Measured using full-scale and half-scale IP			1	%
响应时间	t <sub>r</sub>	T <sub>A</sub> = 25°C, C <sub>OUT</sub> = 1nf		8		μS
响应延迟时间	T <sub>pd</sub>	IP= Full scale		2		uS
上电响应时间	t <sub>PO</sub>	输出达到稳态水平, T <sub>J</sub> = 25°C,		100	200	uS
斩波频率	F <sub>c</sub>	T <sub>A</sub> = 25°C		500		kHz
频率带宽	f	Small signal -3 dB, CL = 1 nF, TA = 25°C;		120		kHz

#### 编程后的输出特性

注：除非另有规定，否则在TA=-40° C~125° C、C<sub>Bypass</sub>=0.1uF、C<sub>Load</sub>=1.5nF、VCC=5V的整个范围内。

参数名称	参数符号	测试条件	下限	典型值	上限	单位
静态输出电压	VIOUT (QU)	非变比率 (固定2.5V), TA = 25°C, VCC=5V	2.494	2.5	2.506	V
		可变比率 (0.5VCC), TA = 25°C, VCC=5V	2.494	2.5	2.506	V
随动灵敏度比例系数	Sen_coef	可变率: VREF@0.5*VCC VCC=4.5v~5.5v Sens_coef=Sens(VCC)/Sens(5V)		VCC/5		
固定零点电压下的零点	VIOUT@IP=0 A	非变比率: VREF@2.5V VCC=4.5v~5.5v		2.5		V
VIout 线性轨对轨输出范围	Vrail-rail	RL=4.7kΩ	10		90	%VCC
VIOUT, 零点输出误差	VIOUT	TA = 25°C				mV
		TA = -40°C to 25°C				mV
		TA = 25°C to 125°C				mV
总误差	E <sub>TOT</sub>	TA=25°C, output filtered				%
		TA = -40°C to 25°C				%
		TA = 25°C to 125°C				%
噪声	V <sub>N</sub>	TA = 25°C, C <sub>OUT</sub> = 1nF, Sens=5mv/GS	,	120		mV <sub>p-p</sub>
		TA = 25°C, C <sub>OUT</sub> = 1nF, Sens=5mv/GS		22		mV <sub>RMS</sub>
		TA = 25°C, C <sub>OUT</sub> = 1nF, Sens=140mv/GS	,			mV <sub>p-p</sub>
		TA = 25°C, C <sub>OUT</sub> = 1nF, Sens=140mv/GS				mV <sub>RMS</sub>

### 精度特性曲线

图 1: 零点输出 Vs 环境温度	图 2: 零点误差 Vs 环境温度
图 3: 非线性 Vs 环境温度	图 4: 总误差 Vs 环境温度

## 交流特性曲线图

图 1: 动态上升时间	图 2: 响应时间
图 3: 响应延迟时间	图 4: 噪声频谱密度

### 动态特性曲线图

图 1: Sinwave 瞬态响应	图 2: 脉冲瞬态响应
图 3: 上电响应时间	图 4: 精度正态分布

## 灵敏度编程位

寄存器	测试条件				下限	典型值	上限	单位
sel_sensor[1]	Readable by customer				-	1	-	Bit
INC_HALL_I	Readable by customer				-	2	-	Bit
S3_OUT_DRV	Readable by customer				-	1	-	Bit
S2_double	Readable by customer				-	1	-	Bit
Gain_COARSE	Readable by customer				-	2	-	Bit
Gain_FINE					-	9	-	Bit
sel_sensor[1]	INC_HALL_I	S3_OUT_DRV	S2_double	Gain_COARSE				
0	2	0	0	0				mv/Gs
0	0	0	0	0				mv/Gs
0	0	0	0	1				mv/Gs
0	0	0	0	2				mv/Gs
0	0	0	0	3				mv/Gs
0	0	0	1	3				mv/Gs
0	0	1	1	3				mv/Gs
1	1	1	1	3				mv/Gs

## 静态电压编程位

参数定义	参数符号	测试条件	下限	典型值	上限	单位
VIOUT偏移粗调编程位	VIOUT		-	5	-	Bit
		VIOUT输出电压 (0 Gauss) 调整	-200	-	200	mV
		最小步进调节		0.5		%
VIOUT偏移微调编程位	VIOUT			5		Bit
		VIOUT输出电压 (0 Gauss) 调整	-59	-	59	mV
		最小步进调节		0.15		%

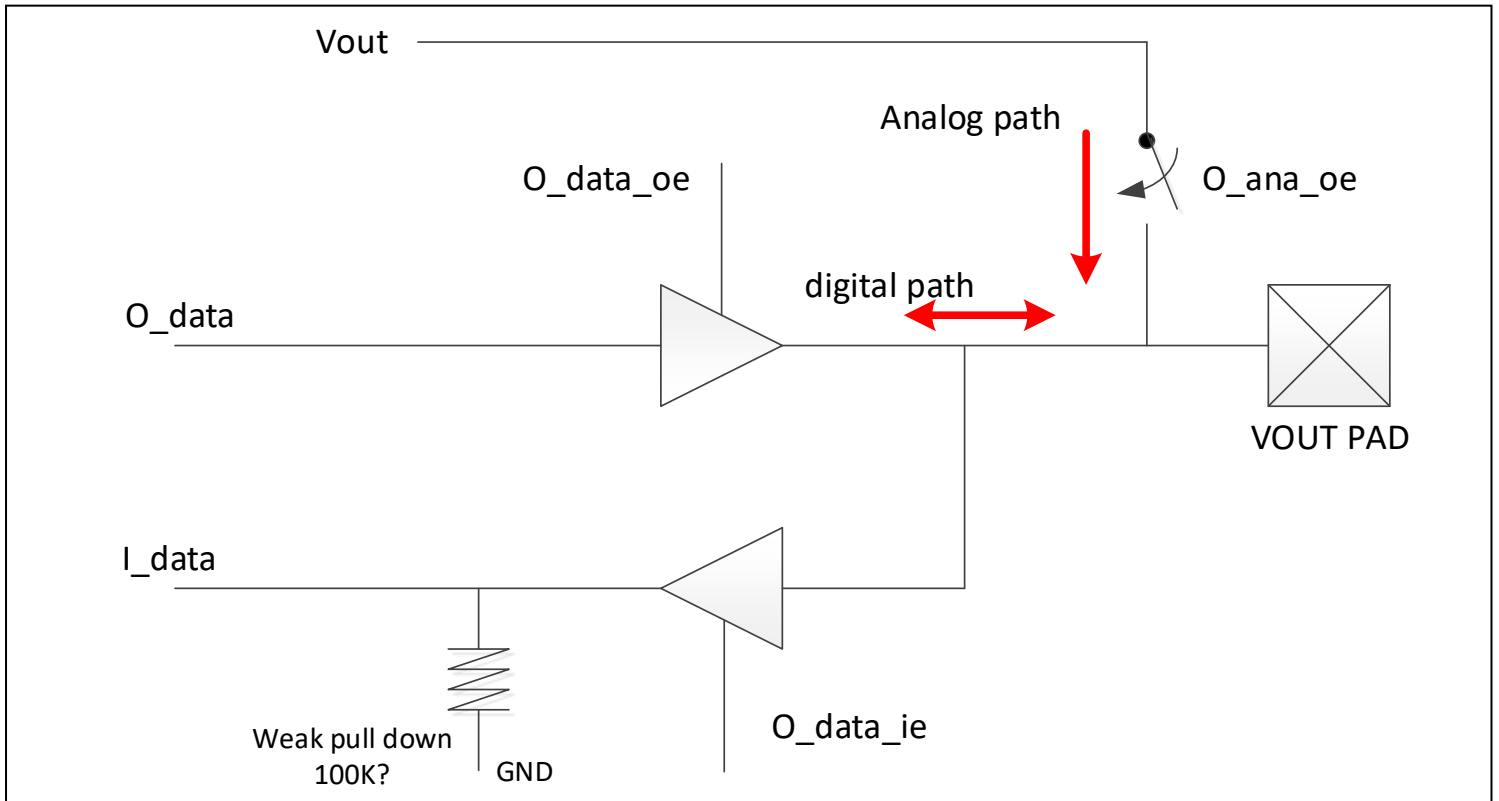


## 非校准编程位

参数定义	参数符号	条件	下限	典型值	上限	单位
VIOUT工作模式	VIOUT		-	2	-	Bit
		选择输出电压模式: 2b00: VIOUT=固定2.5V, 2b01: VIOUT=0.5*vcc,	-	-	-	-
选择温度系数	TC1			4		Bit
		选择温度的灵敏度tc斜率 4b0000: 0ppm ..... ..... 4b1111: 1280ppm 最小步进80ppm	0	-	1280	ppm
				80		ppm
选择温度系数	TC2			4		Bit
		选择温度的灵敏度tc斜率 4b0000: 0ppm ..... ..... 4b1111: 1280ppm 最小步进80ppm	0	-	1280	ppm
				80		ppm
选择两级tc校准的断点	TCTH			2		Bit
		2b00: -20°C 2b01: -10°C 2b10: 0°C 2b11: 65°C	-	-	-	-
磁场感应方向反转				2		Bit
		Reverse induction 1b00: default 1b01: opposite polarity	-	-	-	-

## 编程说明

- 作为编程管脚，V<sub>out</sub> 支持输入或输出通信，默认为数字输入和可编程模式
- 通过锁定协议，V<sub>out</sub> 的功能切换到单向模拟输出模式，不再支持数字输入。
- 通过模拟多驱动器的能力，读取模拟状态下的数字代码，关闭模拟输出，切换到模拟模式，实现模拟进入数字模式，解决二次编程问题。



## 特征参数定义描述

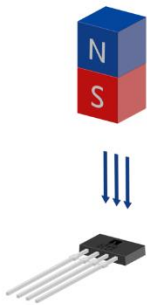
### ◆ SL621 VIOUT 模式选择

参数定义	参数符号	条件	下限	典型值	上限	单位
工作模式	VIOUT		-	2	-	Bit
		选择输出电压模式: 2b00: VIOUT=固定2.5V, 2b01: VIOUT=0.5*vcc,	-	-	-	-

- 选择 0.5V<sub>cc</sub> (可变比率) 时, VIOUT 输出 0.5V<sub>cc</sub>
- 选择 2.5V 时 (非变比率), VIOUT 输出固定在 2.5V

### 磁感应方向选择

参数定义	参数符号	条件	下限	典型值	上限	单位
磁场感应方向反转	-			2		Bit
		Reverse induction 1b00: default 1b01: opposite polarity	-	-	-	-



#### 注:

默认情况下, 当 S 极磁场接近 SL621 的丝印面时, 电压输出相应上升。

当选择 {相反极性} 时, 当 N 极磁场接近 SL621 识别表面时, 电压输出将相应升高。

## ◆ 延迟时间 $t_{pd}$ 与响应时间 $t_{response}$

### 响应延迟时间 ( $t_{pd}$ )

延迟时间为副边输出达到稳态输出值 20%时候与原边达到稳态电流 20%时候的时间差；

### 响应时间 ( $t_{RESPONSE}$ )

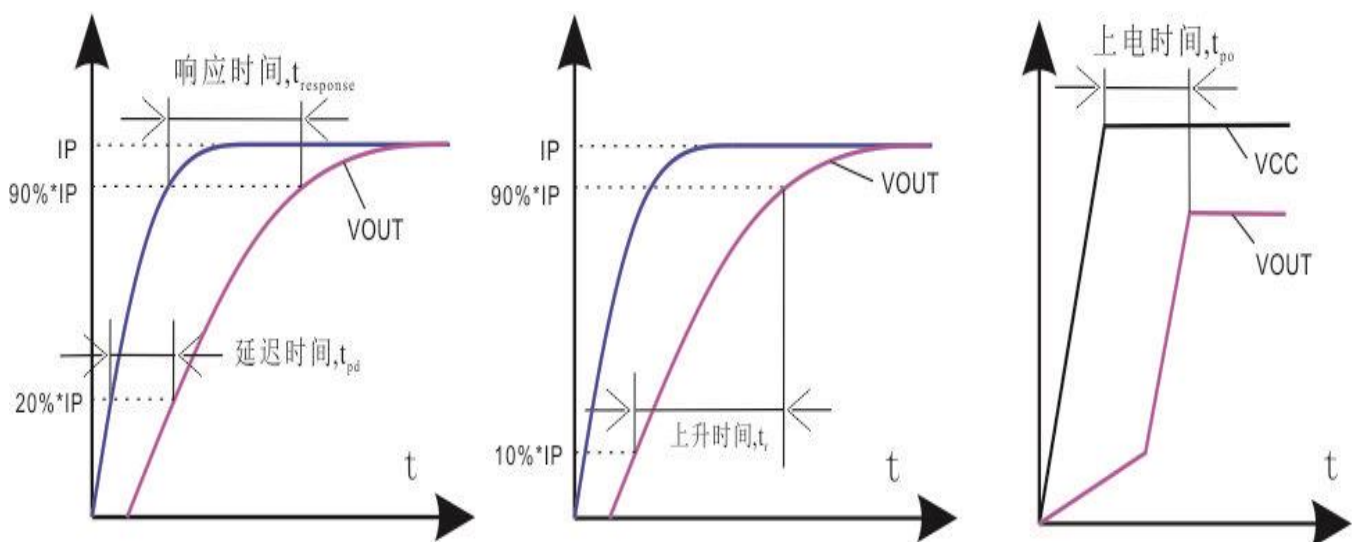
响应时间为副边输出达到稳态输出值 90%时候与原边达到稳态电流 90%时候的时间差。

### 上升响应时间 ( $t_r$ )

上升时间用来表征副边自身时间差，即副边输出达到稳态输出值 90%时与达到稳态输出值 10%时的时间差。

### 上电响应时间 ( $t_{PO}$ )

上电时间用来表征副边与电源 VCC 的时间差，即副边输出达到稳态输出值时与 VCC 达到稳态输出值时的时间差。



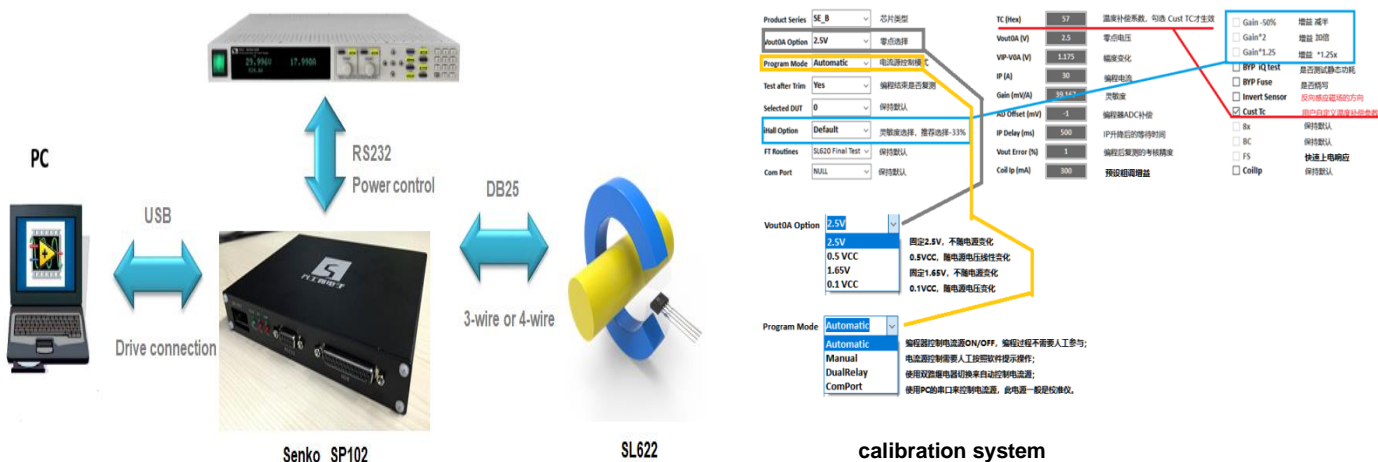
## SL621

### 5.0V Power Supply, Programmable Linear Hall Effect Sensor

#### 程序编程系统

SL621 集成了一个串行接口，允许名为 SP102 的外部控制器在 MTPROM 中自动校准。更多信息请联系 SenkoMicro 的 FAE。

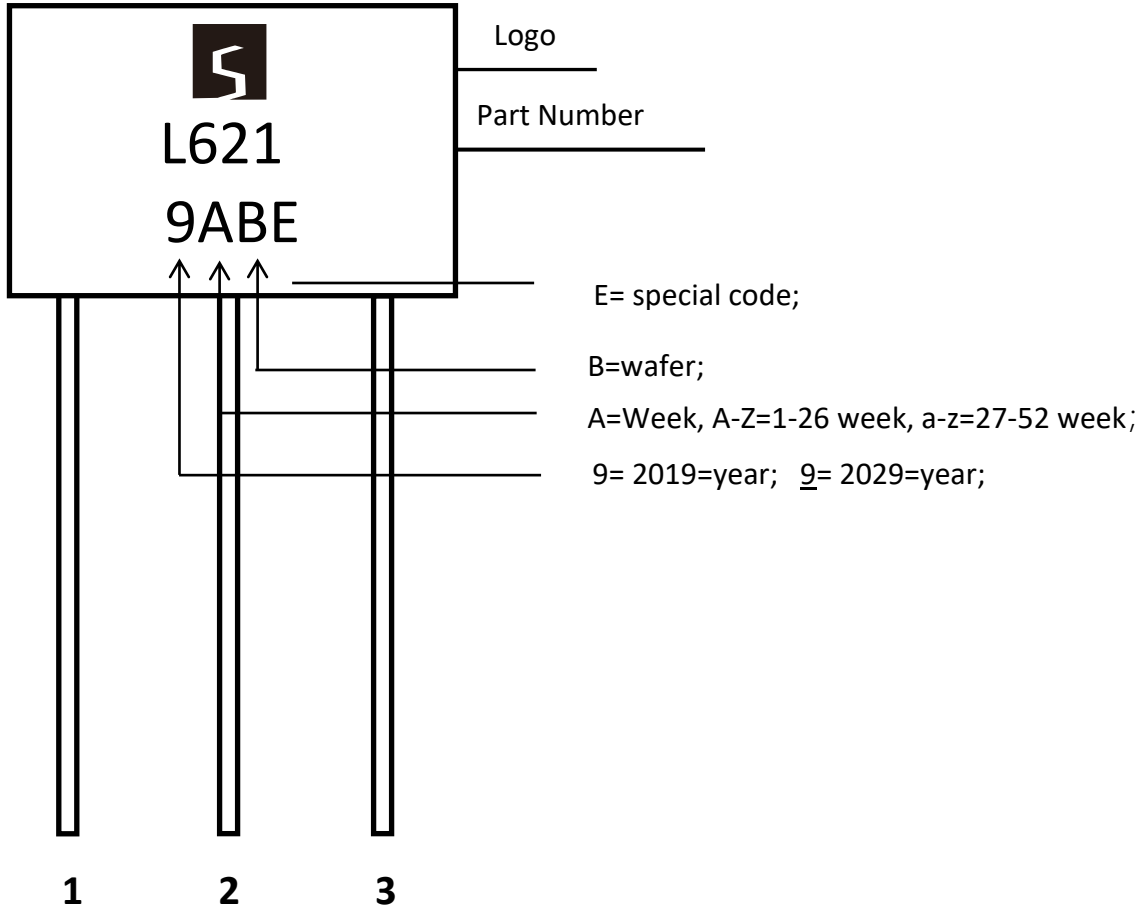
Email: [fae@senkomico.com](mailto:fae@senkomico.com)



- 编程硬件以 SP102 为核心，USB 串行口安装驱动程序实现 PC 机连接，RS232 串行口传输命令实现控制电流源；DB25 串行口为 IC 提供高精度 5V 电源，以 VIOUT 作为编程管脚实现通信传输。
- 此程序系统开启了所有可编程功能，支持用户在宽范围内编程，具有较大的灵活性。
- 在程序设置中有防错措施。例如，Bin3 和 bin4 产品程序具有提示判断功能。产品程序默认为解锁状态，即可以对产品进行重复编程和校准，以降低出错概率。

◇ 注意：有关编程校准的详细信息，请参阅技术应用手册

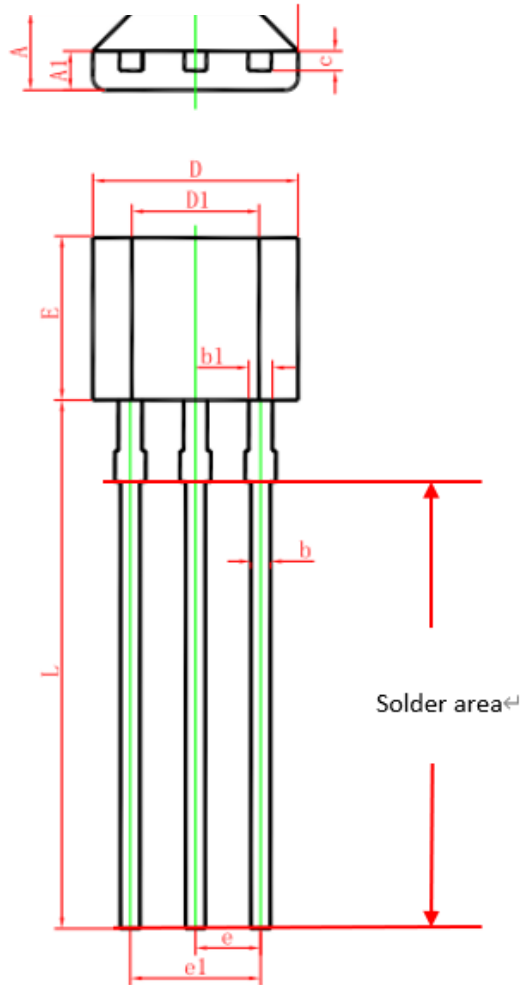
丝印描述



## 封装信息

注：所有尺寸单位均为毫米。

## SL621



Symbol	Dimensions In Millimeters		Dimensions In Inches	
	Min.	Max.	Min.	Max.
A	1.420	1.620	0.056	0.064
A1	0.660	0.860	0.026	0.034
b	0.330	0.480	0.013	0.019
b1	0.400	0.510	0.016	0.020
c	0.330	0.510	0.013	0.020
D	3.900	4.100	0.154	0.161
D1	2.280	2.680	0.090	0.106
E	3.050	3.250	0.120	0.128
e	1.270 TYP.		0.050 TYP.	
e1	2.440	2.640	0.096	0.104
L	15.100	15.500	0.594	0.610
θ	45° TYP.		45° TYP.	

## Important Notice

SENK SEMI.'s products are not to be used in life support devices or systems, if a failure of an SENK SEMI. product can reasonably be expected to cause the failure of that life support device or system, or to affect the safety or effectiveness of that device or system.

The information included herein is believed to be accurate and reliable. However, SENK SEMI co., Ltd. assumes no responsibility for its use; nor for any infringement of patents or other rights of third parties which may result from its use.

For the latest version of this document, visit our website: [www.senkomico.com](http://www.senkomico.com)

## Revision History

Revision	Change	Page	Author	Date
1.0	Initial draft (SL621based on wafer B)		Deng	2019.02
2.0	Update POD information; Add solder area		ZJF	2022.07